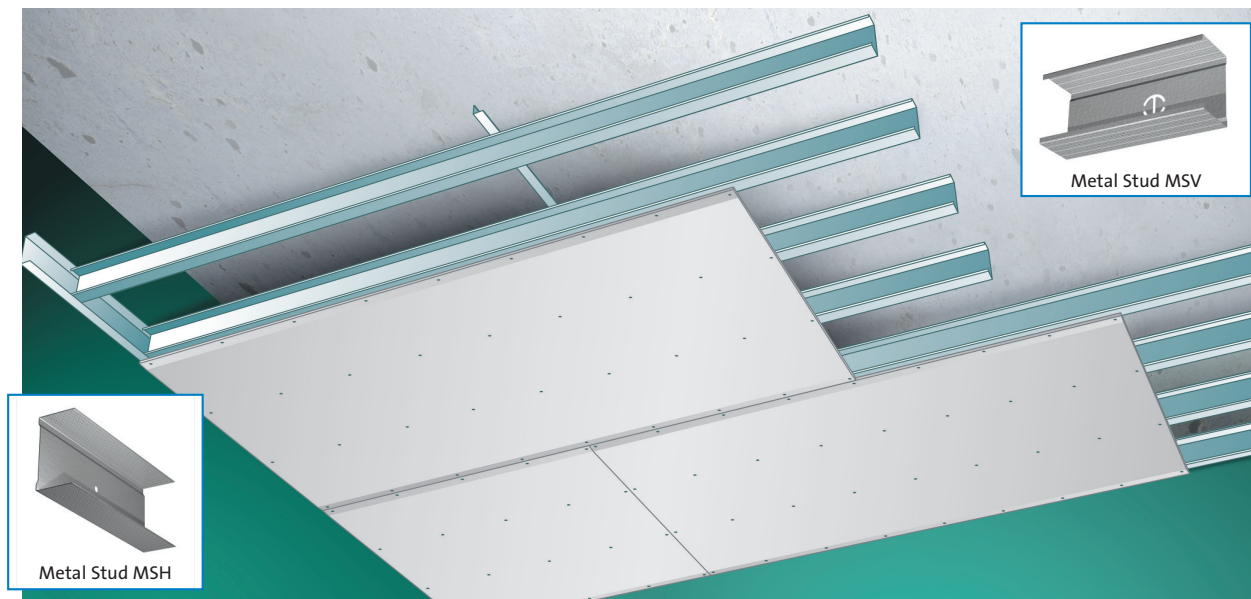


3 Metal Stud-plafonds

Vrijdragende plafonds



Toepassing en voordelen

Metal Stud-plafonds worden specifiek toegepast:

- binnen een gebouw.
- in lokalen met beperkte afmetingen.
- in omstandigheden waarbij niet kan of mag worden bevestigd aan de bovenliggende vloer, omwille van stabiliteit, geluidsisolatie, in aanwezigheid van kanalen en leidingen, ...
- bij kleine en grote verlagingen.
- voor vloeren en daken met een zeer hoge geluidsisolatie, zoals woningscheidende vloeren in woongebouwen en appartementen en onder daken in lawaaierige omgeving (luchthaven, drukke verkeerswegen, ...).

Ze zijn daarenboven:

- **universeel:** zowel voor renovatie als nieuwbouw, in woningbouw als utiliteitsbouw. Metal Stud is ook toepasbaar voor scheidingswanden en voorzetwanden.
- **vrijdragend:** tot meer dan 5 m overspanning zonder bevestiging aan de bovenliggende vloer.
- **grote brandveiligheid:** de platen zijn qua reactie bij brand geklasseerd als A2-s1, d0 (NBN EN 13501-1) en de plafonds bieden een weerstand tegen brand tot Rf 2 h.
- **strak en naadloos:** opvoegen volgens het eenvoudige ABA-voegstelsel, zie hiervoor ook tabel 1 betreffende de verschillende afwerkingsgraden op blz 37.
- **stabiel en duurzaam:** onafhankelijk van vervorming van bovenliggende vloer.
- **thermisch isolerend:** bij gebruik minerale wol.

Systeemcode

De samenstelling van het plafond zit vervat in de code van de Metal Stud-plafonds, waarin achtereenvolgens wordt aangeduid:

| Plafondtype | Dikte constructie | Gebruik Gyproc Rf/WR/DG of dB | Aanduiding plafonds | Profielhoogte | Aantal platen | Gebruik minerale wol (facultatief) |
|-------------|-------------------|-------------------------------|---------------------|---------------|---------------|------------------------------------|
| MS | 63 | | P | /50 | .1 | .A |
| MS | 105 | Rf | P | /75 | .2 | |

Bijvoorbeeld:

MS 88 P/75.1 is een Metal Stud plafond opgebouwd met MSV/MSH 75 profielen en een enkele beplating van 12,5 mm. Totale dikte van de constructie bedraagt 88 mm.

Opbouw frame

Het Metal Stud-frame bestaat uit een metalen regelwerk, opgebouwd met:

- Metal Stud MSH-profielen, bevestigd aan twee tegenoverliggende wanden of muren;
- Metal Stud MSV-profielen die als plaatdragende profielen tussen de MSH-profielen worden aangebracht, bevestigd met een Teksschroef langs de onderzijde. Een dwarsregel, bv. een hoekprofiel of een MSH-profiel boven op de MSV-profielen aangebracht om de 2400 mm, borgt de MSV-profielen tegen uitknikken.

Bij geluidseisen zorgt een soepele isolatieband PE/.. voor een geluidsdichte aansluiting tussen Metal Stud-randprofielen en ruwbouw.

Welke profielen toepassen?

De Metal Stud-plafonds worden opgebouwd met Metal Stud-profielen met een nominale hoogte van 50 mm, 75 mm, 100 mm, 125 mm. De profielhoogte wordt gekozen in functie van de toelaatbare (vrije) overspanning van de plafonds en bekledingsdikte.

Metal Stud-plafonds met Gyproc A-, WR- of Activ'Air Premium A-beplating

| Kenmerken | | | | | | | | | |
|-------------------------------|---------------------|---------------------|-----------------------|-----------------------|---------------------|----------------------|-----------------------|-----------------------|-----|
| Plafonds (code) | Enkele beplating | | | | Dubbele beplating | | | | |
| | MS 63 P/ 50.1(A) | MS 88 P/ 75.1(A) | MS 113 P/ 100.1(A) | MS 138 P/ 125.1(A) | MS 75 P/ 50.2(A) | MS 100 P/ 75.2(A) | MS 125 P/ 100.2(A) | MS 150 P/ 125.2(A) | |
| Plafondsamenstelling | | | | | | | | | |
| Hoogte constructie in mm | 63 | 88 | 113 | 138 | 75 | 100 | 125 | 150 | |
| Opbouw frame | Metal Stud MSH | 50 | 75 | 100 | 125 | 50 | 75 | 100 | 125 |
| | Metal Stud MSV | 50 | 75 | 100 | 125 | 50 | 75 | 100 | 125 |
| Aantal & dikte platen | 1 x 12,5 mm | | | | 2 x 12,5 mm | | | | |
| Gewicht* in kg/m ² | 12 | 13 | 13 | 14 | 23 | 24 | 24 | 24 | |

* Indicatief gewicht exclusief isolatiemateriaal. Indien WR-platen worden toegepast te verhogen met 1,5 kg/m² per plaatlaag (12,5 mm) of 3,5 kg/m² (15 mm).

Maximale overspanningen Gyproc A- en Activ'Air Premium A-platen

| | | | | | | | | | |
|---|-----|-------------|-------------|-------------|-------------|-------------|-------------|-------------|-------------|
| H.o.h.-afstand van de plaatdragende Metal Stud | 300 | 2550 | 3450 | 4300 | 5000 | 2200 | 3000 | 3750 | 4350 |
| MSV-profielen in mm | 400 | 2300 | 3150 | 3900 | 4500 | 2000 | 2750 | 3400 | 3900 |
| | 500 | 2150 | 2950 | 3650 | 4200 | 1900 | 2550 | 3200 | 3650 |

Maximale overspanningen Gyproc WR-platen

| Aantal & dikte platen | 1 x 12,5 mm | | | | 1 x 15 mm | | | | |
|-----------------------|---|-------------|-------------|-------------|-------------|-------------|-------------|-------------|-------------|
| | H.o.h.-afstand van de plaatdragende Metal Stud | 300 | 2500 | 3350 | 4150 | 4900 | 2350 | 3150 | 3900 |
| MSV-profielen in mm | 400 | 2300 | 3100 | 3800 | 4400 | 2150 | 2900 | 3600 | 4250 |
| | 500 | 2150 | 2900 | 3550 | 4100 | 2000 | 2700 | 3350 | 3950 |

Indicatieve hoeveelheid materiaal voor 1m² plafond

| Plafonds (code) | Enkele beplating | | | Dubbele beplating | | |
|------------------------------|------------------|-----------------|-------------------|-------------------|------------------|-------------------|
| | MS 63 P/50.1(A) | MS 88 P/75.1(A) | MS 113 P/100.1(A) | MS 75 P/50.2(A) | MS 100 P/75.2(A) | MS 125 P/100.2(A) |
| Aantal & dikte platen | 1 x 12,5 mm | | | 2 x 12,5 mm | | |
| H.o.h.-afstand MSV-profielen | 300 mm | 400 mm | 500 mm | 300 mm | 400 mm | 500 mm |

Gyproc-platen

| | | | | | | |
|-------------------------------------|---------------------|---------------------|---------------------|---------------------|---------------------|---------------------|
| Gyproc A (of WR) ABA 12,5 x 1200 mm | 1,05 m ² | 1,05 m ² | 1,05 m ² | 2,10 m ² | 2,10 m ² | 2,10 m ² |
|-------------------------------------|---------------------|---------------------|---------------------|---------------------|---------------------|---------------------|

Metal Stud-profielen

| | | | | | | |
|----------------|--------|--------|--------|--------|--------|--------|
| Metal Stud MSH | 0,85 m | 0,85 m | 0,85 m | 0,85 m | 0,85 m | 0,85 m |
| Metal Stud MSV | 3,60 m | 2,80 m | 2,20 m | 3,60 m | 2,80 m | 2,20 m |

Bevestiging platen

| | | | | | | |
|----------------------------|--------|--------|--------|--------|--------|--------|
| Snelbouschroeven 212/25 mm | 19 st. | 15 st. | 13 st. | 8 st. | 6 st. | 5 st. |
| Snelbouschroeven 212/35 mm | -- | -- | -- | 19 st. | 15 st. | 13 st. |

Voor het bevestigen van WR-platen 15 mm, adviseert Gyproc Snelbouschroeven 212/35 mm.

Gyproc-voegmaterialen voor afwerkingsniveau F2a

| | | | | | | |
|---------------------|---------|---------|---------|---------|---------|---------|
| Voegband P50 of G50 | 1,00 m | 1,00 m | 1,00 m | 1,00 m | 1,00 m | 1,00 m |
| JointFiller | 0,12 kg | 0,12 kg | 0,12 kg | 0,12 kg | 0,12 kg | 0,12 kg |
| ProMix Premium** | 0,12 kg | 0,12 kg | 0,12 kg | 0,12 kg | 0,12 kg | 0,12 kg |

**Gebruik ProMix Hydro bij het toepassen van WR-platen.

Afwerkingstoebereiden - Flex Corner, Corner Bead, Corner Arch, Metal Edge Trim, Control Joint, Board Stop (12,5 mm), EasyFlex Pro, AquaBead, Optimus... afzonderlijk te bepalen per constructiedetail

Bevestiging en aansluiting Metal Stud-frame

| | | | | | | |
|-------------------------------------|----------|----------|----------|----------|----------|----------|
| Soepele isolatieband PE/10 of | 1,80 m | 1,80 m | 1,80 m | 1,80 m | 1,80 m | 1,80 m |
| Soepele isolatieband PE/30 of PE/50 | 0,90 m | 0,90 m | 0,90 m | 0,90 m | 0,90 m | 0,90 m |
| Bevestigingen aan het gebouw | 1,40 st. | 1,40 st. | 1,40 st. | 1,40 st. | 1,40 st. | 1,40 st. |

Glaswol

| | | | | | | |
|--------------------------------------|---------------------|---------------------|---------------------|---------------------|---------------------|---------------------|
| Isover Sonepanel of Isoconfort 32/35 | 1,05 m ² | 1,05 m ² | 1,05 m ² | 1,05 m ² | 1,05 m ² | 1,05 m ² |
|--------------------------------------|---------------------|---------------------|---------------------|---------------------|---------------------|---------------------|

Om ook de kopse kanten even kwalitatief af te werken, biedt Gyproc de afwerker een exclusief systeem aan: platen met afgeschuinde ABA-kanten aan de vier zijden: **4xABA**-platen.

Metal Stud-plafonds met Gyproc *SoundBlock*-beplating

| Kenmerken | | | | | | | | | |
|------------------------------|------------------------|------------------------|--------------------------|--------------------------|------------------------|-------------------------|--------------------------|--------------------------|-----|
| Plafonds (code) | Enkele beplating | | | | Dubbele beplating | | | | |
| | MS 63 P dB/ 50.1(A) | MS 88 P dB/ 75.1(A) | MS 113 P dB/ 100.1(A) | MS 138 P dB/ 125.1(A) | MS 75 P dB/ 50.2(A) | MS 100 P dB/ 75.2(A) | MS 125 P dB/ 100.2(A) | MS 150 P dB/ 125.2(A) | |
| Plafondsamenstelling | | | | | | | | | |
| Hoogte constructie in mm | 65 | 88 | 113 | 138 | 75 | 100 | 125 | 150 | |
| Opbouw frame | Metal Stud MSH | 50 | 75 | 100 | 125 | 50 | 75 | 100 | 125 |
| | Metal Stud MSV | 50 | 75 | 100 | 125 | 50 | 75 | 100 | 125 |
| Aantal & dikte platen | 1 x 12,5 mm | | | | 2 x 12,5 mm | | | | |
| Gewicht in kg/m ² | 15 | 16 | 16 | 17 | 29 | 29 | 30 | 30 | |

| Maximale overspanningen Gyproc <i>SoundBlock</i> -platen | | | | | | | | | |
|--|-----|-------------|-------------|-------------|-------------|-------------|-------------|-------------|-------------|
| H.o.h.-afstand van de | 300 | 2400 | 3250 | 4000 | 4750 | 2100 | 2800 | 3500 | 4100 |
| plaatdragende Metal Stud | 400 | 2200 | 3000 | 3700 | 4350 | 1900 | 2550 | 3200 | 3750 |
| MSV-profielen in mm | 500 | 2050 | 2800 | 3450 | 4100 | 1750 | 2400 | 3000 | 3500 |

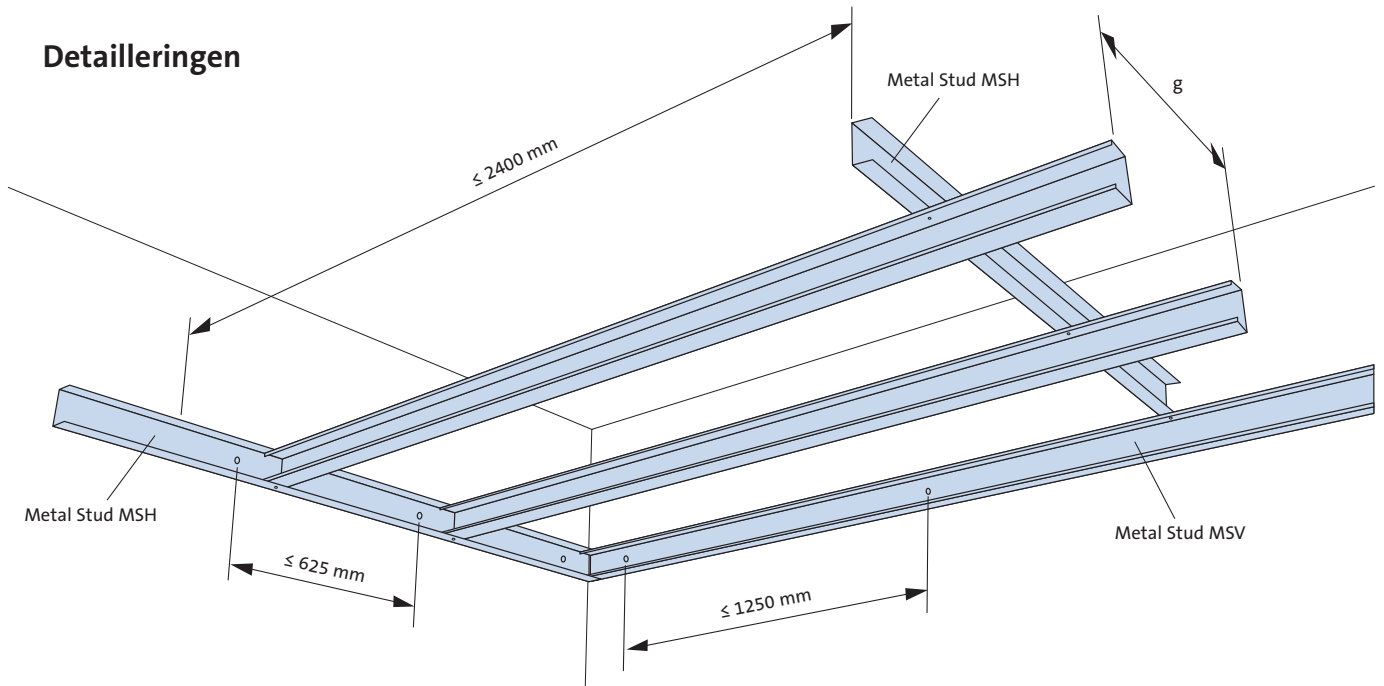
| Indicatieve hoeveelheid materiaal voor 1m ² plafond | | | | | | |
|--|---------------------|---------------------|----------------------|---------------------|---------------------|----------------------|
| Plafonds (code) | Enkele beplating | | | Dubbele beplating | | |
| | MS 63 P dB/50.1(A) | MS 88 P dB/75.1(A) | MS 113 P dB/100.1(A) | MS 75 P dB/50.2(A) | MS 100 P dB/75.2(A) | MS 125 P dB/100.2(A) |
| Aantal & dikte platen | 1 x 12,5 mm | | | 2 x 12,5 mm | | |
| H.o.h.-afstand MSV-profielen | 300 mm | 400 mm | 500 mm | 300 mm | 400 mm | 500 mm |
| Gyproc-platen | | | | | | |
| Gyproc <i>SoundBlock</i> ABA 12,5mm | 1,05 m ² | 1,05 m ² | 1,05 m ² | 2,10 m ² | 2,10 m ² | 2,10 m ² |
| Metal Stud-profielen | | | | | | |
| Metal Stud MSH | 0,85 m | 0,85 m | 0,85 m | 0,85 m | 0,85 m | 0,85 m |
| Metal Stud MSV | 3,60 m | 2,80 m | 2,20 m | 3,60 m | 2,80 m | 2,20 m |
| Bevestiging platen | | | | | | |
| Snelbouschroeven 212/25 mm | 19 st. | 15 st. | 13 st. | 8 st. | 6 st. | 5 st. |
| Snelbouschroeven 212/35 mm | -- | -- | -- | 19 st. | 15 st. | 13 st. |
| Gyproc-voegmaterialen voor afwerkingsniveau F2a | | | | | | |
| Voegband P50 of G50 | 1,00 m | 1,00 m | 1,00 m | 1,00 m | 1,00 m | 1,00 m |
| JointFiller | 0,12 kg | 0,12 kg | 0,12 kg | 0,12 kg | 0,12 kg | 0,12 kg |
| ProMix Premium | 0,12 kg | 0,12 kg | 0,12 kg | 0,12 kg | 0,12 kg | 0,12 kg |
| Afwerkingstoebehoren - Flex Corner, Corner Bead, Corner Arch, Metal Edge Trim, Control Joint, Board Stop (12,5 mm), EasyFlex Pro, AquaBead, Optimus... afzonderlijk te bepalen per constructiedetail | | | | | | |
| Bevestiging en aansluiting Metal Stud-frame | | | | | | |
| Soepele isolatieband PE/10 of | 1,80 m | 1,80 m | 1,80 m | 1,80 m | 1,80 m | 1,80 m |
| Soepele isolatieband PE/30 of PE/50 | 0,90 m | 0,90 m | 0,90 m | 0,90 m | 0,90 m | 0,90 m |
| Bevestigingen aan het gebouw | 1,40 st. | 1,40 st. | 1,40 st. | 1,40 st. | 1,40 st. | 1,40 st. |
| Glaswol | | | | | | |
| Isover Sonepanel of Isoconfort 32/35 | 1,05 m ² | 1,05 m ² | 1,05 m ² | 1,05 m ² | 1,05 m ² | 1,05 m ² |

Metal Stud-plafonds met Gyproc Rf-beplating

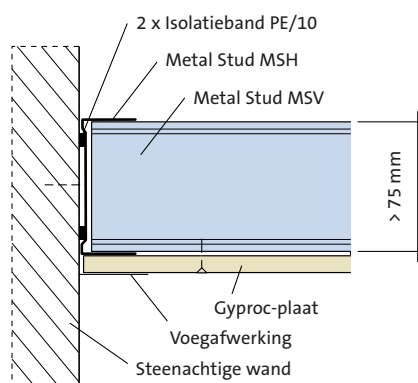
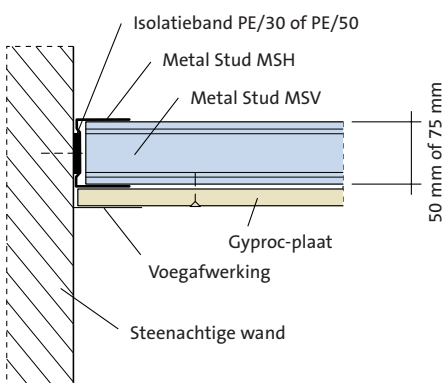
| Kenmerken | | | | | | | | | | | | | |
|---|--|---------------------------|-----------------------------|-----------------------------|--|---------------------------|-----------------------------|-----------------------------|---|----------------------------|-----------------------------|-----------------------------|------|
| Plafonds (code) | Enkele beplating | | | | | | | | Dubbele beplating | | | | |
| | MS 65 Rf-P/ 50.1(A) | MS 90 Rf-P/ 75.1(A) | MS 115 Rf-P/ 100.1(A) | MS 140 Rf-P/ 125.1(A) | MS 68 Rf-P/ 50.1(A) | MS 93 Rf-P/ 75.1(A) | MS 118 Rf-P/ 100.1(A) | MS 143 Rf-P/ 125.1(A) | MS 80 Rf-P/ 50.2(A) | MS 105 Rf-P/ 75.2(A) | MS 130 Rf-P/ 100.2(A) | MS 155 Rf-P/ 125.2(A) | |
| Plafondsamenstelling | | | | | | | | | | | | | |
| Hoogte constructie in mm | 65 | 90 | 115 | 140 | 68 | 93 | 118 | 143 | 80 | 105 | 130 | 155 | |
| Opbouw frame | Metal Stud MSH | 50 | 75 | 100 | 125 | 50 | 75 | 100 | 125 | 50 | 75 | 100 | 125 |
| | Metal Stud MSV | 50 | 75 | 100 | 125 | 50 | 75 | 100 | 125 | 50 | 75 | 100 | 125 |
| Aantal & dikte platen | 1 x 15 mm | | | | 1 x 18 mm | | | | 2 x 15 mm | | | | |
| Gewicht in kg/m ² | 15 | 16 | 16 | 17 | 18 | 19 | 19 | 20 | 28 | 29 | 29 | 30 | |
| Maximale overspanningen | | | | | | | | | | | | | |
| H.o.h.-afstand van de plaatdragende Metal Stud | 300 | 2150 | 2850 | 3550 | 4200 | 2050 | 2750 | 3400 | 4000 | 1850 | 2500 | 3050 | 3600 |
| MSV-profielen in mm | 400 | 1950 | 2650 | 3250 | 3850 | 1850 | 2500 | 3100 | 3650 | 1650 | 2250 | 2800 | 3300 |
| | 500 | 1800 | 2540 | 3050 | 3600 | -- | -- | -- | -- | 1550 | 2100 | 2600 | 3100 |
| Brandwerendheid | | | | | | | | | | | | | |
| Rf | Stabiliteit bij brand 1/2 h | | | | Rf 1/2 h | | | | Rf 1 h | | | | |
| Laboratorium en PV-nummer | RUG3192 + ISIB-dossier | | | | RUG1834 + ISIB-dossier | | | | RUG6765 + ISIB-dossier | | | | |
| Indicatieve hoeveelheid materiaal voor 1m² plafond | | | | | | | | | | | | | |
| Plafonds (code) | Enkele beplating | | | | | | | | Dubbele beplating | | | | |
| | MS 65 Rf-P/50.1(A) MS 90 Rf-P/75.1(A) MS 115 Rf-P/100.1(A) MS 140 Rf-P/125.1(A) | | | | MS 68 Rf-P/50.1(A) MS 93 Rf-P/75.1(A) MS 118 Rf-P/100.1(A) MS 143 Rf-P/125.1(A) | | | | MS 80 Rf-P/50.2(A) MS 105 Rf-P/75.2(A) MS 130 Rf-P/100.2(A) MS 155 Rf-P/125.2(A) | | | | |
| Aantal & dikte platen | 1 x 15 mm | | | | 1 x 18 mm | | | | 2 x 12,5 mm | | | | |
| | H.o.h.-afstand MSV-profielen | | | | H.o.h.-afstand MSV-profielen | | | | H.o.h.-afstand MSV-profielen | | | | |
| | 300 mm | 400 mm | 500 mm | 300 mm | 400 mm | 500 mm | 300 mm | 400 mm | 500 mm | 300 mm | 400 mm | 500 mm | |
| Gyproc-platen | | | | | | | | | | | | | |
| Gyproc Rf ABA 15 x 1200 mm | 1,05 m ² | 1,05 m ² | 1,05 m ² | -- | -- | -- | 2,10 m ² | 2,10 m ² | 2,10 m ² | -- | -- | -- | |
| Gyproc Rf ABA 18 x 1200 mm | -- | -- | -- | 1,05 m ² | 1,05 m ² | -- | -- | -- | -- | -- | -- | -- | |
| Metal Stud-profielen | | | | | | | | | | | | | |
| Metal Stud MSH | 0,85 m | 0,85 m | 0,85 m | 0,85 m | 0,85 m | 0,85 m | -- | 0,85 m | 0,85 m | 0,85 m | 0,85 m | 0,85 m | |
| Metal Stud MSV | 3,60 m | 2,80 m | 2,20 m | 3,60 m | 2,80 m | -- | 3,60 m | 2,80 m | 2,20 m | 3,60 m | 2,80 m | 2,20 m | |
| Bevestiging platen | | | | | | | | | | | | | |
| Snelbouschroeven 212/35 mm | 19 st. | 15 st. | 13 st. | 19 st. | 15 st. | -- | 8 st. | 6 st. | 5 st. | 19 st. | 15 st. | 13 st. | |
| Snelbouschroeven 212/45 mm | -- | -- | -- | -- | -- | -- | 19 st. | 15 st. | 13 st. | -- | -- | -- | |
| Gyproc-voegmaterialen voor afwerkingsniveau F2a | | | | | | | | | | | | | |
| Voegband P50 of G50 | 1,00 m | 1,00 m | 1,00 m | 1,00 m | 1,00 m | 1,00 m | -- | 1,00 m | 1,00 m | 1,00 m | 1,00 m | 1,00 m | |
| JointFiller | 0,12 kg | 0,12 kg | 0,12 kg | 0,12 kg | 0,12 kg | 0,12 kg | -- | 0,12 kg | 0,12 kg | 0,12 kg | 0,12 kg | 0,12 kg | |
| ProMix Premium | 0,12 kg | 0,12 kg | 0,12 kg | 0,12 kg | 0,12 kg | 0,12 kg | -- | 0,12 kg | 0,12 kg | 0,12 kg | 0,12 kg | 0,12 kg | |
| Afwerkingstoebereiden - Flex Corner, Corner Bead, Corner Arch, Metal Edge Trim, Control Joint, Board Stop (12,5 mm), EasyFlex Pro, AquaBead, Optimus... afzonderlijk te bepalen per constructiedetail | | | | | | | | | | | | | |
| Bevestiging en aansluiting Metal Stud-frame | | | | | | | | | | | | | |
| Soepele isolatieband PE/10 of | 1,80 m | 1,80 m | 1,80 m | 1,80 m | 1,80 m | 1,80 m | -- | 1,80 m | 1,80 m | 1,80 m | 1,80 m | 1,80 m | |
| Soepele isolatieband PE/30 of PE/50 | 0,90 m | 0,90 m | 0,90 m | 0,90 m | 0,90 m | 0,90 m | -- | 0,90 m | 0,90 m | 0,90 m | 0,90 m | 0,90 m | |
| Bevestigingen aan het gebouw | 1,40 st. | 1,40 st. | 1,40 st. | 1,40 st. | 1,40 st. | 1,40 st. | -- | 1,40 st. | 1,40 st. | 1,40 st. | 1,40 st. | 1,40 st. | |
| Glaswol | | | | | | | | | | | | | |
| Isover Sonepanel of Isoconfort 32/35 | 1,05 m ² | 1,05 m ² | 1,05 m ² | 1,05 m ² | 1,05 m ² | 1,05 m ² | -- | 1,05 m ² | 1,05 m ² | 1,05 m ² | 1,05 m ² | 1,05 m ² | |

Om ook de kopse kanten even kwalitatief af te werken, biedt Gyproc de afwerker een exclusief systeem aan: platen met afgeschuinde ABA-kanten aan de vier zijden: 4xABA-platen.

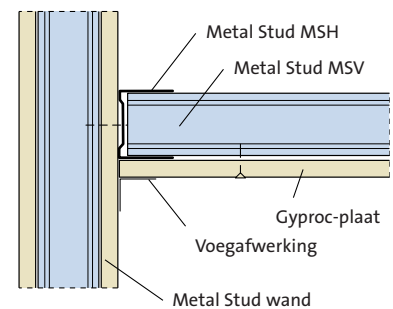
Detaileringen



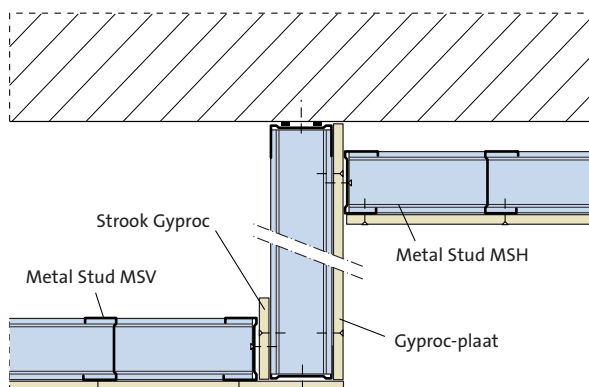
Wandaansluiting: afwerking op steenachtige wand



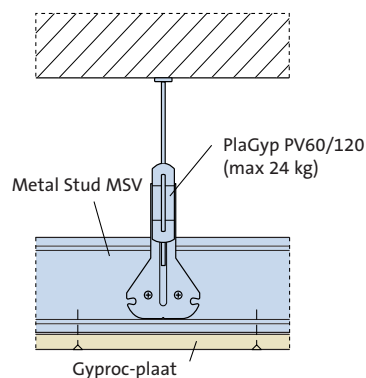
Wandaansluiting: afwerking op gipsplaat



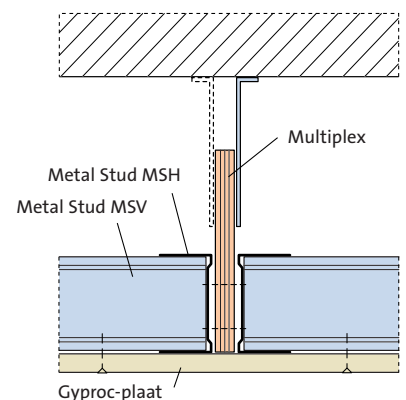
Verschillende plafondniveaus



Extra ophanging



Verlengen van plafond



Indien met de standaardlengten van de MSV-profielen de totale afmetingen van de ruimte niet kunnen worden overspannen, kunnen deze worden verlengd door ze onderling 180° te verdraaien en minimaal 500 mm in elkaar te clipsen. De ongelijke flenshoogte van de MSV-profielen maakt dit mogelijk. De MSV-profielen worden dan aan elkaar bevestigd met behulp van 2 paar Gyproc Teks-schroeven. De toelaatbare overspanning van de Metal Stud-plafonds kan tevens verhoogd worden door de MSV-profielen op deze manier tot kokers in elkaar te clipsen. Let wel dat de bevestigingen dan h.o.h. 500 mm uit elkaar geplaatst worden met behulp van 2 paar Gyproc Teks-schroeven. De op deze wijze verkregen grotere overspanningen kunnen worden berekend door de toelaatbare overspanningen te vermenigvuldigen met coëfficiënt 1,2. Beperk de overspanning wel steeds tot 5m.

